



## 引言

整个20世纪，电能已经变得无处不在，成为了日常生活的必需品。不难想象，如今支持我们每天的电能需求的电力网络极为复杂。人们需要处理多种问题，如维护或替换老旧的系统、连接旧设施和新的绿色发电解决方案、支持和应对能源需求的波动、长距离传输能源、拥挤地区的输配电和对应标准以及保证客户的整体满意度。在过去的几十年里，电力服务中断一直

是人们关注的焦点，并推动了监测、预测和预防设备问题的研究。一种被称为局部放电(PD)的物理现象已经被用于检测这些问题。本文将简要介绍局部放电的概念和优点，以及不同的捕捉技术，着重介绍超高频(UHF)系统，特别是其数据采集系统，然后介绍构建这种系统的数据转换解决方案。



## 局部放电以及为什么应该检测局部放电

局部放电是发生在电气设备（电缆、开关设备、断路器等）绝缘层的放电。由于这种放电没有完全连接两个导电端子，因此被称为局部放电。

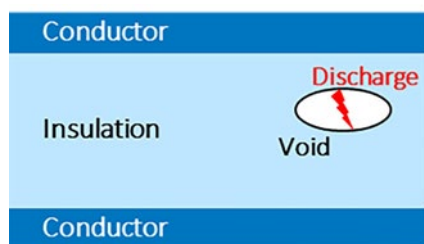


图 1: 局部放电

局部放电可能发生在电网的许多部分，通常是传输高压并被某种绝缘介质（固体、液体、空气）包围的地

方。由于局部放电的局部性和重复性，随着时间的推移将导致变压器、电力线缆和附件的绝缘损坏。局部放电是表征将来需更换材料的故障的良好指标，非常值得监测。人们可以通过局部电网的中断尽早发现故障并进行预防性更换，对电力用户产生最小的影响。

如今，现代电缆的制造工艺非常成熟，很少会生产出有缺陷的产品，这些产品通常在到达安装环节之前就被检测出并丢弃。局部放电导致的最重要的问题通常发生在接头和附件处。

如前所述，监测任何类型电网的局部放电，都有助于制定维护计划。此外，通过确定局部放电的位置，有助于快速发现和解决问题。这对于地下部分特别有用，因为挖掘的成本高昂，还会产生如道路封闭等其他的影响。



## 如何检测并定位局部放电

当前有多种技术可检测局部放电，每种技术都有自己的优点、挑战和使用案例。本文主要关注的是超高频(UHF)技术，这种技术需要一个高速检测系统来正确检测捕捉的短脉冲。表1简单总结了检测局部放电的不同技术。注意以下列出的技术并不适用于所有类型的设备。

例如，UHF和光学技术更适用于气体绝缘(GIS)超高压(EHV)变压器。此外，可以使用多种技术提高整个监视系统的性能。关于不同技术的使用案例、优点和挑战的更多细节，请参考参考文献[A]、[B]和[C]。

Technology	Advantage	Disadvantage
Acoustic / Ultrasonic	PD location possible	Low sensitivity Susceptible to environment noise
VHF (Very-High Frequency) UHF (Ultra-High Frequency)	High sensitivity PD location possible Low noise / noise mitigation possible	Susceptible to electromagnetic interference
Chemical	High sensitivity	Not suitable for continuous monitoring Uncertain correlation between result and severity of PD
Optical	High sensitivity PD location possible Immune to electromagnetic and acoustic noise	Not suitable for opaque insulation (e.g most liquid and solid insulation)

图表 1: 主要局部放电检测技术概述

原则上，UHF局部放电检测器可监测产生的短放电脉冲（通常持续几纳秒）。由于脉冲时间非常短，放电信号的频率范围可从直流跨越到几GHz。使用信号的UHF部分有很多优点。这个频段受干扰的影响小，且更容易采取减少干扰的措施。此外，采用最新的UHF传感器和数据转换器技术可实现高灵敏度，而且UHF检测系统可实现更好的定位精度和默认模式识别。对于电网监视，这意味着能更好地找出故障发生的位置，并评估它的影响。

局部放电定位可通过多种技术实现。每种技术都需要多个传感通道，并通过比较每个通道捕获的脉冲的不同参数确定位置。大多数解决方案至少需要4个传感通道，以实现1米或更优的局部放电定位精度。

当前最引人注目的解决方案是三边测量技术。脉冲从局部放电到传感通道位置的传播时间（飞行时间）与两者之间的距离有关。通过比较不同传感通道之间脉冲到达的相对时间，可推断出局部放电的位置，一般能实现1米或更优的精度（参考文献[D]）。

另一种解决方案是考虑不同传感通道捕获的信号强度。信号强度与局部放电与传感通道之间的距离有关。因此，通过比较不同传感通道捕获的信号强度，可准确定位局部放电事件。在过去的几年里发表了很多关于这种技术的研究论文（参考文件[E]、[F]和[G]）。



## UHF 采集系统是检测性能的关键

采集系统的目标是准确捕获包含局部放电信息的局部放电传感器的模拟输出。经过信号调理环节后，模拟信号被转换到数字域，然后被处理，以判断是否发生

局部放电，并获取局部放电的位置和任何其他感兴趣的参数。

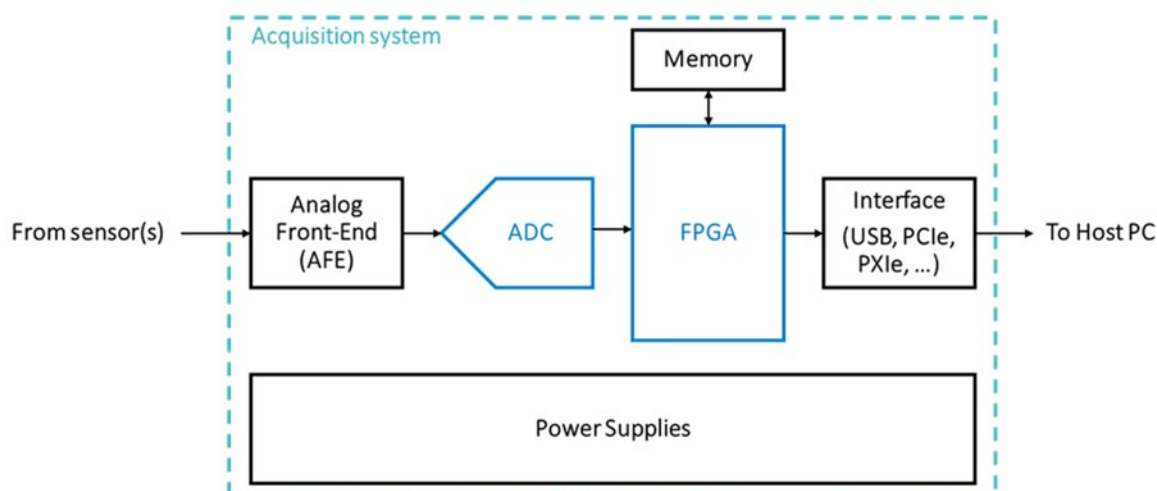


图 2: 采集系统的高级框图

采集系统中最关键的部件之一是ADC(模数转换器)，用于将传感器的输出转换成主机PC能够处理的数字数据流。由于局部放电的脉冲特性，其UHF分量可达到1ns以下的瞬态时间。为了准确捕获脉冲，需要考虑ADC的多个参数：

- -3dB模拟输入带宽：为了准确捕捉脉冲频率，ADC的带宽需要足够高。如果脉冲频率高于ADC的带宽，部分脉冲信息会被系统过滤掉。一个经验法则是，ADC的带宽需要超过脉冲的最大频率分量的5到10倍，以获得足够的精度。下式可用于将脉冲瞬态时间转换为频率：

$$B_p = \frac{0.35}{T_r}$$

$B_p$ 是脉冲的带宽， $T_r$ 是脉冲的10-90%的上升/下降时间。这个公式基于RC低通滤波器响应，是一种简单估算捕获脉冲所需的带宽的方法。例如，10-90%的上升时间是1ns，脉冲的带宽是350MHz，要准确恢复脉冲，ADC的-3dB模拟输入带宽应在1.75~3.5GHz之间。

请注意，不同的系统有不同的要求，因此对更高的ADC带宽的需求也不同。一般来说，我们希望从设备中获得的信息越多，所需的脉冲捕获的精度就越高，对带宽的要求也就越高。反之，如果设备的目标仅仅是识别是否发生局部放电，达到2到3倍脉冲频率的带宽就足够了。



- **分辨率：**也可以理解为垂直（电压）分辨率。它表示每次采样的值的精确度。更高的分辨率可以提高转换的精度。例如，分辨率为10位的ADC对应满量程的1024 ( $2^{10}$ ) 个可能的值。假设满量程电压为1V，每个步长对应977 $\mu$ V，对于理想ADC，输入信号以 $\pm 488\mu$ V的垂直误差进行采样和转换。由此，容易理解若是增加2位的分辨率，精度将提高4倍 ( $2^{12} = 4096$ )。虽然为了捕捉更大的脉冲而提高满量程电压会降低电压分辨率，但应该注意的是，垂直分辨率表征的是理论上的性能。在实际应用中，不同类型的噪声会影响ADC的性能。因此，在评估垂直分辨率时，最好同时考虑ENOB(有效位数)，因为它包含了噪声的影响。

类似地，系统的要求决定了ENOB的需求。一般来说，ENOB越大，处理的复杂度越高，而从局部放电脉冲中提取的信息也越详细。

- **采样速度：**也可以理解为水平（时间）分辨率。它表示ADC每秒采样的次数。较高的采样率对应较短的连续采样的持续时间，以及更高的脉冲时序精度。理论上，根据香农-奈奎斯特定理，恢复给定脉冲的最小采样速度是 $2 \cdot B_p$ 。在我们前面的350MHz脉冲宽度的例子中，700MSPS采样率的ADC即可满足要求。如前所述，设备的目标决定需求。如果要从脉冲中提取更复杂的信息，如局部放电的位置、局部放电的能量或能量模式等，则需要更高的采样速度。
- **通道数：**可简单理解为可用的采集通道的数量。多通道局部放电系统的一个主要优点是，当使用4个通道时，可通过三边测量技术确定故障发生的位置。此外，更多的通道数可实现同时测量，对大型系统来说非常有用，例如在变电站控制大楼采集所有局部放电信息，和/或传输这些信息以进行远程监控。

采集系统的另一个关键部分是与ADC接口的前端处理单元。在大多数情况下会使用FPGA完成这一工作。FPGA与ADC连接，完成第一阶段的处理，然后把处理后的数据发给主机PC，主机PC会对数据进行额外的后期处理、存储和转译，决定当检测到局部放电时应如何采取行动。FPGA的并行处理能力和高级接口选项特别适合这种应用。

此外，FPGA需要能够处理高速ADC产生的海量数据。例如，以2GSPS采样率工作的四通道10位ADC会产生80Gbps或10Gbps的原始数据。FPGA能够与ADC对接，恢复所有数据，进行第一级实时处理（如数字滤波、非线性噪声抑制、数字基线稳定等），然后根据复杂的触发机制选择有用的数据。在某些情况下，为了进一步减少传输到主机PC的数据量，第二级处理（如脉冲分析）也需要在FPGA中执行。当然，也可以选择主机PC中执行第二级处理。

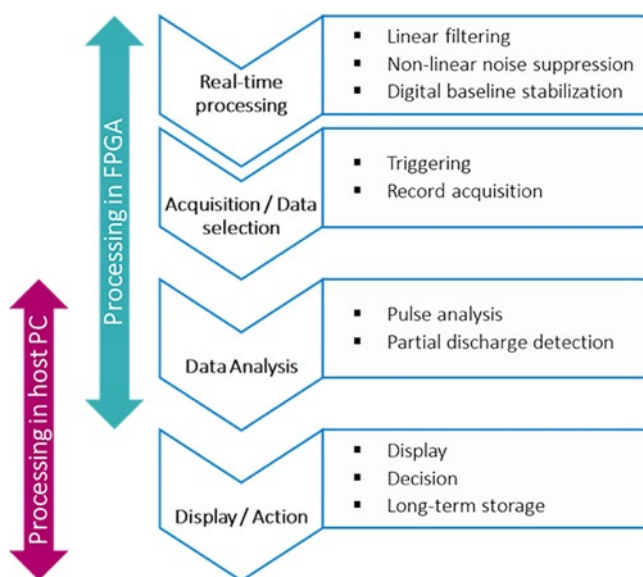


图 3：处理步骤概述



除了上述的两个关键部分，采集系统还包括其他的组件，如调理模拟信号的前端、支持更大数据存储的板上存储器、与主机PC匹配的特定接口，和支持这一解决方案的所有的电源模块，如图2所示。

Teledyne面向局部放电设备制造商提供两种类型的解决方案：

- Teledyne SP Devices开发高性能数字采集卡（数字化仪），将ADC和FPGA集成到一个支持信号捕获和处理的完整硬件解决方案中。这些数字化仪可直接

与主机PC连接，并提供强大的固件功能和软件解决方案。它们通过加速产品设计、缩短上市时间并降低项目层面的风险，为局部放电设备带来额外的优点。

- Teledyne e2v开发高速模数转换器。这些ADC为局部放电设备带来很多优点，适用于不牺牲性能却追求低成本、小尺寸的设备。

下面的两个章节将分享更多这两种解决方案的细节。

### Teledyne SP Devices – 数字化仪/采集卡

位于瑞典的Teledyne SP Devices在过去的15年里一直致力于开发高速数字化仪，专注于高速解决方案及其灵活性，使客户能根据特定的应用情况优化数字化仪。

如图表2所示，这三款数字化仪特别为UHF局部放电检测设备提供了很好的解决方案。

Part number	Sampling speed	Channel number	Resolution	Rise/Fall Time (10/90%)	Input range	Form Factor	On-board memory
ADQ8-4X	2 / 4 GSps	4 / 2	10	~350ps	0.25, 0.5, 1, 2, 5 Vpp	PXle	1 GB
ADQ14	0.5 / 1 / 2 GSps	1 - 4	14	~300ps	0.25, 0.5, 1, 2, 5 Vpp	USB, PCIe, PXle, 10GbE, MTCA.4	2 GB
ADQ7DC	5 / 10 GSps	2 / 1	14	~120ps	1 Vpp	USB, PCIe, PXle, 10GbE, MTCA.4	4 GB



图表 2: 适用于UHF局部放电系统的Teledyne SP Devices数字化仪

如上表所示，ADQ8-4X提供了一个成本优化的解决方案，具有紧凑的尺寸和较多的通道数量。它还支持多个板卡和机箱之间的同步，精度为200ps，为大区域的多个复杂检测系统的设计提供便利。除此之外，还可提供8通道1Gsps采样率的版本(ADQ8-8C)。

ADQ14提供了比ADQ8更高的分辨率，因此能够实现更精确的脉冲测量。它可配置为单通道、双通道或四通道，后者更适合于需定位或量化局部放电效应的系统。



最后，为了达到极致的性能，ADQ7DC提供更少的通道数，但具有高达10Gsps的采样速度，可用于高性能、大带宽的设备。

这三款数字化仪都有不同的固件选项，包含一般的采集和触发功能，以及固件开发工具选项，用户可以在板上FPGA上实现自己的定制算法。在软件方面，易于使用的Digitizer Studio GUI可方便地配置、采集、显

示、分析和储存数据。另外，API和设计例程可帮助优化软件，以满足更复杂和/或专用系统的需求。

此外，ADQ14和ADQ7DC都可提供10GbE的形状参数。这对变电站之类的严苛环境是一个优点，因为它提供了数字化仪和主机PC之间的完全电气隔离。光纤还意味着PC和数字化仪之间的距离可以很长，可用于包含多个分布于大区域的测量点的大型设备。

### Teledyne e2v – 模数转换器

位于法国的Teledyne e2v在过去的25年里一直致力于开发高速数据转换器，并一直在高速四通道ADC技术

上保持业内领先。图表3列出了2款主要的适用于UHF局部放电检测设备的ADC。

Part number	Sampling speed	Channel number	Resolution	Rise/Fall Time (10/90%)	Data output	Power consumption	Temperature range	Package
EV12AQ60x	1.6 / 3.2 / 6.4 GSps	4 / 2 / 1	12	~60ps	ESistream 8 HSSL	6.6 W	0°C to +90°C -40°C to +110°C	CBGA323 (HITCE) 16x16 mm
EV10AQ190	1.25 / 2.5 / 5 GSps	4 / 2 / 1	10	~120ps	LVDS DMUX 1:4	5.6 W	0°C to +90°C -40°C to +110°C	EBGA380 31x31 mm



图表 3: 适用于UHF局部放电系统的Teledyne e2v的ADC

EV10AQ190和EV12AQ60x分别提供高达1.25Gsps和1.6Gsps的四通道的性能。用于局部放电定位的设备可通过使用单个ADC芯片实现。此外，与两个器件上的四通道相比，这种单个器件实现的四通道可大大减少通道间的差异，提高捕获的局部放电之间的相关性，从而实现更精确的三边测量。

EV12AQ60x是EV10AQ190的升级产品，有以下的额外的优点：

- 分辨率从10位提高到12位，从而提高测量精度
- 串行接口简化与FPGA的连接，特别是方便布线
- 多器件之间的更优秀的同步能力，适用于覆盖整个变电站的复杂系统



此外，由于使用了Bipolar和BiCMOS工艺，这些ADC可提供非常快的上升、下降和设置时间，以实现更精确的脉冲捕获。图4是EV12AQ60x的测试结果。这里输入信号性能的影响已经被去除，只考虑ADC本身的性能，因此表中的值表征ADC的实际性能。EV12AQ60x能支持精确测量上升/下降时间约250ps的信号。注意，这种测量没有经过优化，特别是测试硬件上存在的交流耦合电容会导致上升/下降时间减少。因此，当硬件被优化为捕捉高速脉冲时，预计会达到

比下图更好的性能。

对于通过使用并行数据捕获路径和交错衰减设置来扩展动态范围，拥有4个通道的芯片会非常有用。它允许提高测量信号的动态范围，同时一个芯片上的4个通道可减少不必要的影响，如通道之间的不匹配（偏置、增益和相位）和导致反射的阻抗不匹配。这种架构也可以扩展到多片ADC上，以进一步提高动态性能（参考文献[H]）。

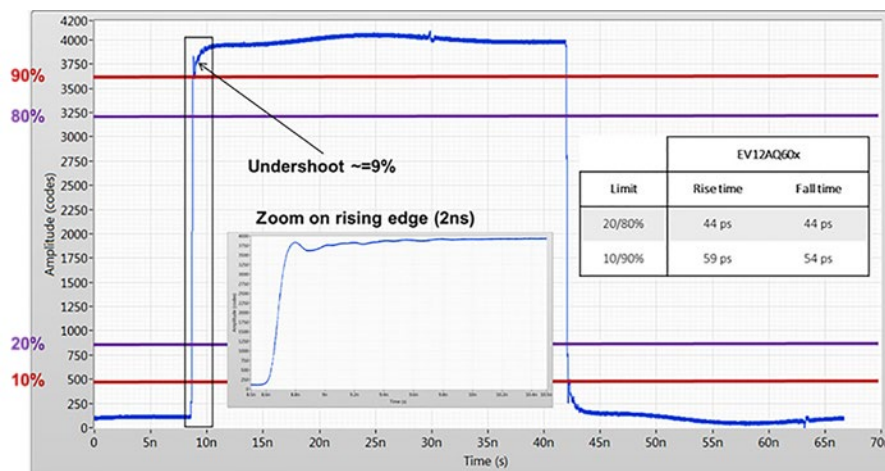


图 4: EV12AQ600, 脉冲测量

## 结语

为了应对日益增长的能源消耗，电网不断地提高发电、储电和输电的能力。检测这些复杂的设备对于提高电网的可靠性并避免破坏性中断是至关重要的。如前所述，UHF局部放电检测是一种可行的解决方案，并与互补的技术结合，使检测和预防局部放电相关的故障

成为可能。此外，Teledyne SP Devices和Teledyne e2v在硬件或元器件层面提供满足高速采集系统要求的COTS产品，帮助我们的客户设计中高性能的UHF局部放电设备。

## 了解更多

ADQ8-4X产品页面: <https://www.spdevices.com/products/hardware/10-bit-digitizers/adq8-4x>

ADQ14 产品页面: <https://www.spdevices.com/products/hardware/14-bit-digitizers/adq14>

ADQ7DC 产品页面: <https://www.spdevices.com/products/hardware/14-bit-digitizers/adq7dc>

EV12AQ60x 产品页面: <https://www.teledyne-e2v.com/products/semiconductors/adc/ev12aq600/>

EV10AQ190 产品页面: <https://www.teledyne-e2v.com/products/semiconductors/adc/ev10aq190a/>



### 参考文献

- [A]: Application of UHF Sensors in Power System Equipment for Partial Discharge Detection: A Review, Hua Chai, B.T. Phung and Steve Mitchell, published in Sensors 2019, 19, 1029
- [B]: An Overview of State-of-the-Art Partial Discharge Analysis Techniques for Condition Monitoring, Min Wu, Hong Cao, Jianneng Cao, Hai-Long Nguyen, Joao Bartolo Gomes and Shonali Priyadarsini Krishnaswamy, published in IEEE Electrical Insulation Magazine, November/December 2015 issue, Vol. 31, No.6
- [C]: Review on Partial Discharge Detection Techniques Related to High Voltage Power Equipment Using Different Sensors, MM. Yaacob, MA Alsaedi, JR Rashed, AM Dakhil and SF Atyah, published in Photonic Sensors Vol. 4, No. 4, 2014: 325-337
- [D]: A Sensor System for Detecting and Localizing Partial Discharges in Power Transformers with Improved Immunity to Interferences, P. Drexler, M. Cap, P. Fiala, M. Steinbauer, R.Kadlec, M. Kaska and L. Kocis, published in Sensors 2019, 19, 923
- [E]: Partial Discharge Localization Based on Received Signal Strength, H. Mohamed, P. Lazaridis, D. Upton, U. Khan, K. Mistry, B. Saeed, P. Mather, M.F.Q. Vieira, K.W. Barlee, D.S.W. Atkinson and I.A. Glover, presented at the 23rd International Conference on Automation & Computing, 7-8 September 2017
- [F]: A Novel Partial Discharge Localization Method in Substation Based on a Wireless UHF Sensor Array, Zhen Li, Lingen Luo, Nan Zhou, Gehao Sheng, and Xiuchen Jiang, published in Sensors 2017 August
- [G]: Partial Discharge Localization through a UHF Signal Amplitude Strength Attenuation Approach, Tingbo Jia, Nan Zheng, Anqing Sun, Peng Li, Qichen Yu and Lingen Luo, 2019 IOP Conference Series: Materials Science and Engineering 486 012123
- [H]: RFEL stretches the Dynamic Range of ADCs to provide 'Best in Class' Product Performance, Press release published in Design & Reuse in October 2012



更多信息，请联系：

**Byron Gao,**  
技术应用工程师  
[Peng.Gao@Teledyne.com](mailto:Peng.Gao@Teledyne.com)



更多信息，请联系：

**Yuki Chan,**  
市场传讯经理  
[yuki.chan@teledyne.com](mailto:yuki.chan@teledyne.com)

